

# การแก้ไขค่าในทรานสปอนเดอร์ของ เครื่องรีซีฟเวอร์รุ่น SR-1, SR-2, SR-ECO, SR-3, SR-5

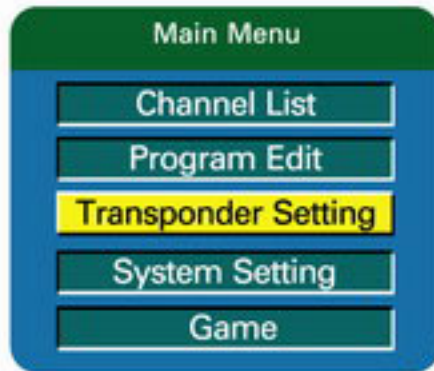
ยกตัวอย่าง การจูนช่อง 3 ความถี่ใหม่ 03804 V 4550 โดย  
ทำการแก้ไขค่าในทรานสปอนเดอร์ ได้แก่  
Down Frequency = 03804 และ Polarity = V

## ขั้นตอนการจูนช่อง

1) กดปุ่ม MENU ใส่ตัวเลข 1234

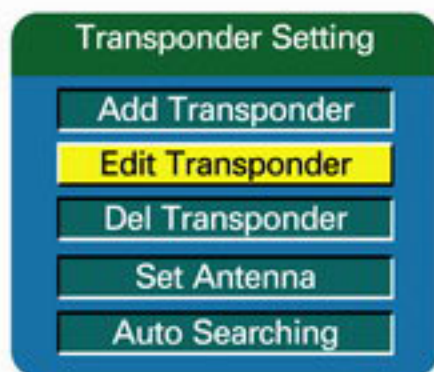


2) กดปุ่ม ▲ ▼ เลื่อนแถบสีไปที่ "Transponder Setting"



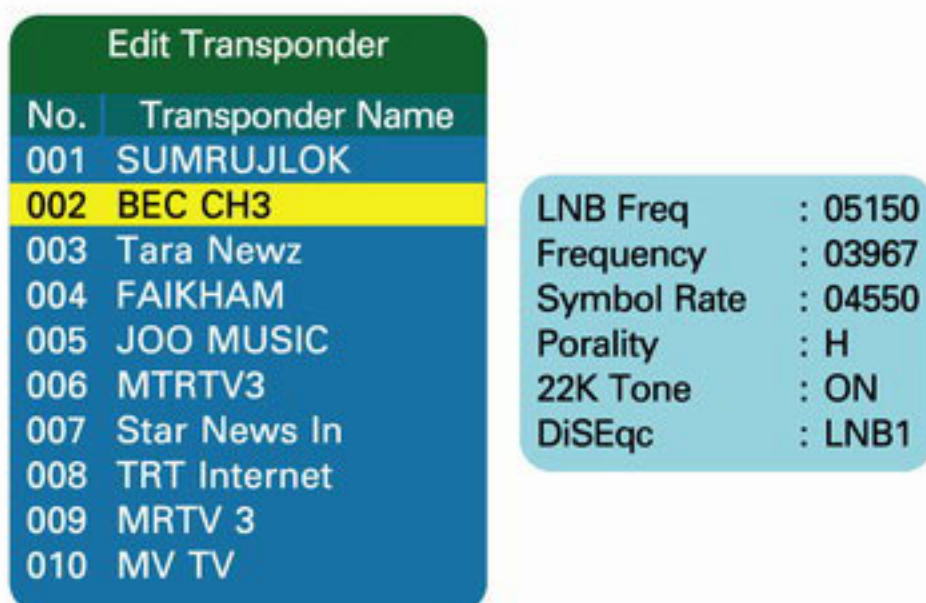
3) กดปุ่ม OK

4) กดปุ่ม ▲ ▼ เลื่อนแถบสีไปที่ "Edit Transponder"



5) กดปุ่ม OK

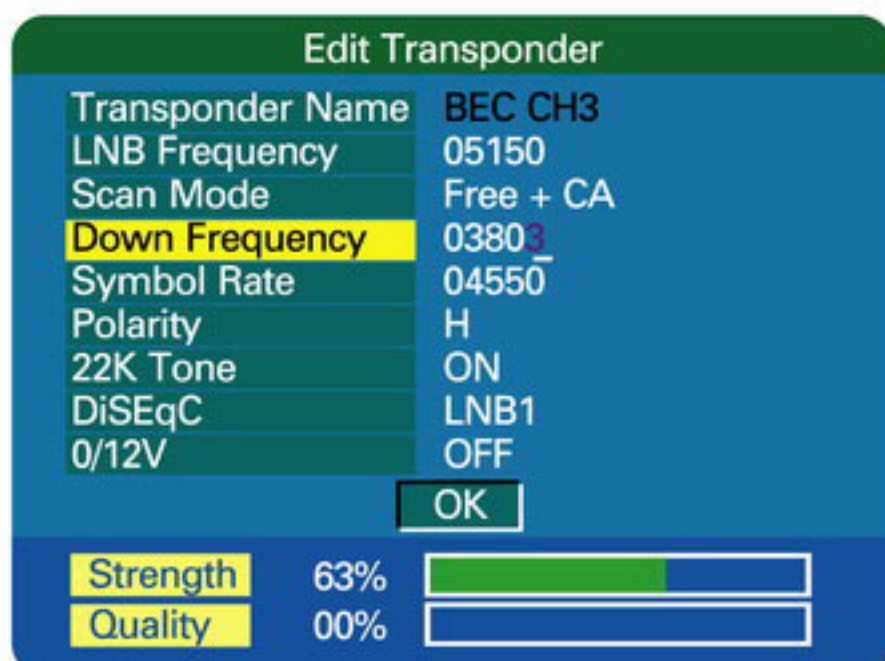
6) แถบสีจะอยู่ที่ "BEC CH3"



7) กดปุ่ม OK

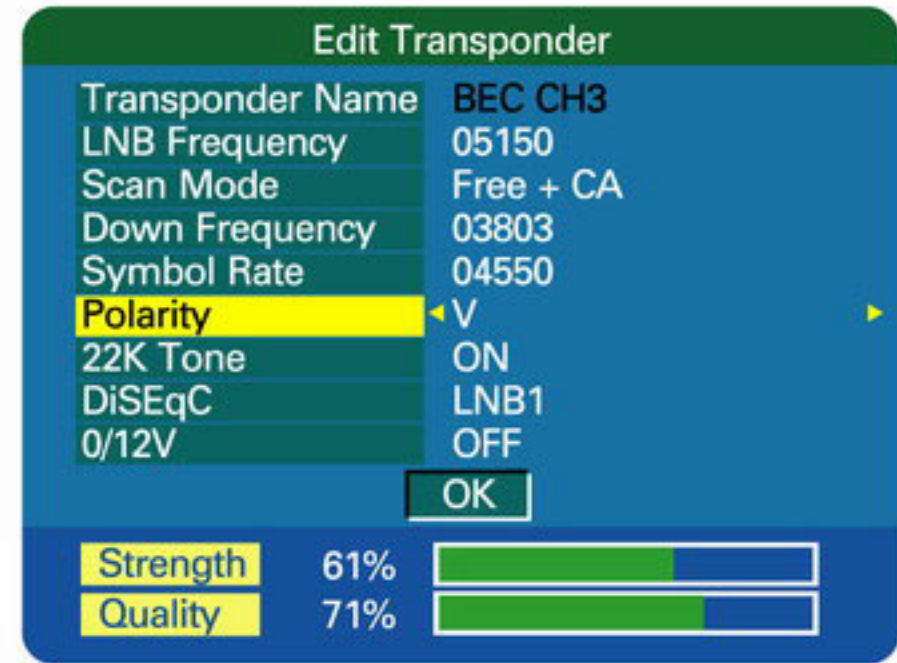
8) กดปุ่ม ▲ ▼ เลื่อนแถบสีไปที่ "Down Frequency"

9) ใส่ตัวเลข "03803"

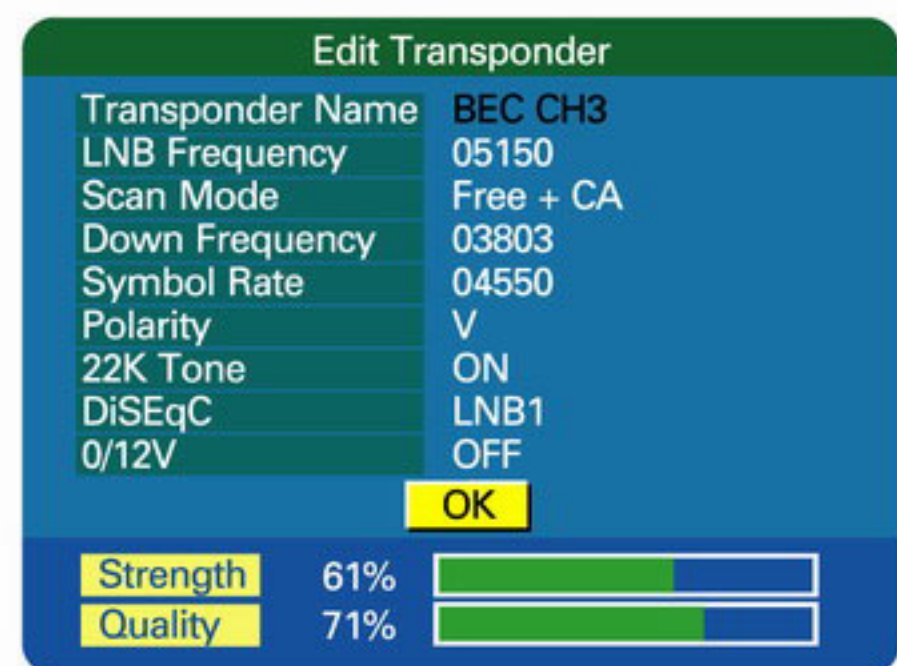


10) กดปุ่ม ▲ ▼ เลื่อนแถบสีไปที่ "Polarity"

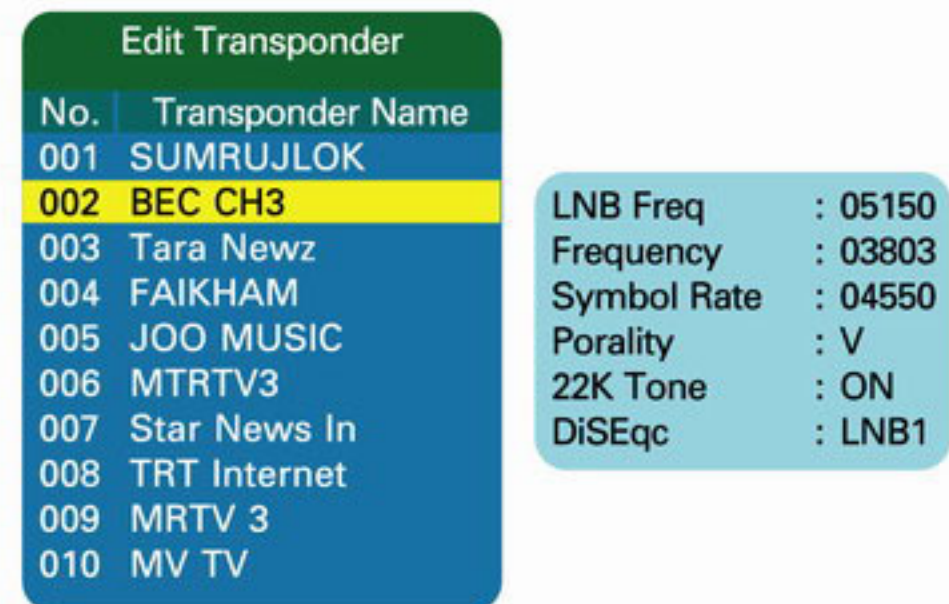
11) กดปุ่ม ◀ ▶ เลือกค่า "V"



12) กดปุ่ม ▲ ▼ เลื่อนแถบสีไปที่ OK



13) กดปุ่ม OK



14) กดปุ่ม EXIT 3 ครั้ง เพื่อออกจากเมนู

15) จะปรากฏ "Data Saving" เพื่อทำการบันทึกค่าอัตโนมัติ



## หมายเหตุ

ช่องฟรีทีวีหลัก ที่ต้องทำการจูนใหม่ที่เหลือ ได้แก่

- ช่อง 7 ทำการแก้ไขเฉพาะค่า Polarity = V
- ช่อง 9 ทำการแก้ไขเฉพาะค่า Down Frequency = 03520
- ช่อง TPBS ทำการแก้ไข 2 ค่า คือ Down Frequency = 3986 และ Polarity = V